



*Su sebili  
Kullanma kılavuzu*

*1048 EBS*

# Lütfen önce bu kılavuzu okuyun!

Değerli Müşterimiz,

Arçelik ürünü tercih ettiğiniz için teşekkür ederiz. Yüksek kalite ve teknoloji ile üretilmiş olan ürününüzün size en iyi verimi sunmasını istiyoruz. Bunun için, bu kılavuzun tamamını ve verilen diğer belgeleri ürünü kullanmadan önce dikkatle okuyun ve bir başvuru kaynağı olarak saklayın. Ürünü başka birisine vererseniz, kullanma kılavuzunu da birlikte verin. Kullanma kılavuzunda belirtilen tüm bilgi ve uyarıları dikkate alarak talimatlara uyun.

## Sembollerin anlamları

Bu kullanma kılavuzunun çeşitli kısımlarında aşağıdaki semboller kullanılmıştır:

	Cihazın kullanımıyla ilgili önemli bilgiler ve faydalı tavsiyeler.
	Can ve mal güvenliğiyle ilgili tehlikeli durumlar konusunda uyarılar.
	Elektrik çarpması uyarısı.
	Yangın tehlikesi uyarısı.
	Sıcak yüzeylerle ilgili uyarı.

Bu ürün çevreye saygılı modern tesislerde ) doğaya zarar vermeden üretilmiştir.

AEEE Yönetmeliğine Uygundur.

CE

PCB içermez.

# İÇİNDEKİLER

## 1 Önemli güvenlik ve çevre talimatları 4-8

- 1.1 Genel güvenlik . . . . . 4
  - 1.1.1 Elektrik güvenliği . . . . . 4
  - 1.1.2 Ürün güvenliği . . . . . 5
- 1.2 Kullanım amacı . . . . . 7
- 1.3 Çocuk güvenliği . . . . . 7
- 1.4 AEEE yönetmeliğine uyum
  - ve atık ürünün elden çıkarılması . . . 8
- 1.5 Ambalaj bilgisi . . . . . 8
- 1.6 Enerji tasarrufu için yapılması gerekenler . . . . . 8

## 2 Su sebiliniz 9-10

- 2.1 Genel bakış . . . . . 9
- 2.2. Teknik veriler . . . . . 10

## 3 Kullanım 11-12

- 3.1 İlk kullanım . . . . . 11
  - 3.1.1 İlk kullanım öncesi hazırlık . . . . 11
- 3.2 Cihazı çalıştırma . . . . . 11
  - 3.2.1 Sıcak su almak için yapılması gerekenler . . . . . 11
  - 3.2.2 Soğuk su almak için yapılması gerekenler . . . . . 12
- 3.3 Ayarlar . . . . . 12

## 4 Temizlik ve bakım 13

- 4.1 Temizlik . . . . . 13
- 4.2 Taşıma ve nakliye . . . . . 13

## 5 Yetkili servis çağırmadan önce yapılması gerekenler 14

- 5.1 Su sebilinin çalışmaması durumunda . . . . . 14
- 5.2 Elektrik kesilmesi durumunda . . . . 14

## 6 Tüketici hizmetleri 15

# 1 Önemli güvenlik ve çevre talimatları

Bu bölümde kişisel yaralanma ve maddi hasar riskine karşı koruma sağlamaya yardımcı olacak güvenlik talimatları verilmiştir. Bu talimatlara uyulmaması verilen garantiyi geçersiz kılacaktır.

## 1.1 Genel güvenlik

- Bu cihazı dış mekanlarda veya banyoda kullanmayın.
- Hatalı kullanımdan veya cihazın uygunsuz şekilde taşınmasından kaynaklanan hasarlar için herhangi bir sorumluluk veya garanti talebi kabul edilmez.
- Cihazı daima dengeli, düz, temiz, kuru ve kaymayan bir yüzey üzerinde kullanın.
- Bu cihaz harici bir zamanlayıcı veya ayrı bir uzaktan kumanda sistemiyle çalıştırılmamalıdır.
- Lütfen, su sebilinizi çalıştırmadan önce, yerleştirilmesi, kullanımı ve bakımı gibi önemli bilgileri içeren kullanma kılavuzunu dikkatle okuyun.

## 1.1.1 Elektrik güvenliği

- Arçelik Su Sebiliniz uluslararası güvenlik standartlarına uygundur; bundan dolayı herhangi bir tehlikeyi önlemek için cihaz veya elektrik kablosu hasar görmesi durumunda yetkili servis tarafından onarılmalı veya değiştirilmelidir. Hatalı veya yeterli olmayan onarım işlemleri, kullanıcıya yönelik tehlike ve riskler meydana getirebilir.
- Şebeke güç kaynağınızın cihazın tip etiketinde belirtilen bilgilere uygun olduğundan emin olun. Cihazı güç kaynağından ayırmanın tek yolu elektrik fişini prizden çekmektir.
- Cihazı topraklı prizde kullanın.
- Elektrik kablosu veya cihaz hasarlıysa cihazı asla kullanmayın.
- Bu cihazı uzatma kablosuyla kullanmayın.

# 1 Önemli güvenlik ve çevre talimatları

- Elektriğe bağlamadan ve parçalarını takmadan önce cihazı ve tüm parçalarını kurutun.
- Ellerinizi nemli veya ıslakken cihaza veya cihazın fişine asla dokunmayın.
- Cihazı, elektrik fişine her zaman ulaşılabilir şekilde yerleştirin.
- Elektrik kablosunun hasar görmesini önlemek için sıkışmasını, kıvrılmasını veya keskin kenarlara sürtünmesini engelleyin. Elektrik kablosunu sıcak yüzeylerden ve açık alevden uzak tutun.
- Cihazın kullanımı esnasında elektrik kablosunun yanlışlıkla çekilmesi veya birinin kabloya takılma tehlikesinin olmadığından emin olun.
- Cihazı kullandıktan sonra, bir arıza olduğunda fişini çıkartın.
- Cihazı temizlemeden önce her zaman prizden çekin ve cihaz kullanımdayken asla temizlik yapmayın.

## 1.1.2 Ürün güvenliği

- Hiçbir zaman bu cihazın herhangi bir parçasını gazlı ocak, elektrikli ocak veya ısınmış fırın gibi sıcak yüzeylerin üzerinde veya yanında çalıştırmayın ya da bu yüzeylerin üstüne koymayın.
- Cihazı asla patlayıcı veya yanıcı ortamların ve maddelerin bulunduğu yerde veya yakınında kullanmayın.
- Su sebilinizin bulunduğu ortamda sıcaklığın 10 - 43 °C arasında olması gerekir. Su sebilinizin bundan soğuk veya sıcak ortamlarda çalıştırılması verimliliği açısından tavsiye edilmez.
- İyi bir havalandırma için su sebilinizin arkasında en az 15 cm'lik açık alan bırakın.
- İki su sebili yan yana yerleştiriliyorsa aralarında en az 2 cm boşluk bırakılmalıdır.
- Su sebilinizin sarsıntısız çalıştırılması ve durması gerekir. Su sebilinizin yatay ve sağlam zemin üzerinde dengeli durmasını sağlayın. Bu işlem damacana konmadan önce yapılmalıdır.

# 1 Önemli güvenlik ve çevre talimatları

- Su sebiliniz fabrikada üretim sonrası temizlenmektedir. Ayrıca montajı esnasında da yetkili servislerimiz tarafından ozonlama işlemi ile tekrar temizlenerek kullanıma sunulmaktadır.
- Su sebilinizin hijyen açısından kullanım esnasında oluşabilecek kirlenmelere karşı 3 ayda bir temizlenmesi gerekmektedir. Bu hizmet ücreti karşılığında yetkili servislerimizden alabilirsiniz.
- Sıcak su içinde su olmadığında ısıtma butonunu asla açık konuma getirmeyin.
- Nakliyeden sonra soğutma butonu ilk dört saat kapalı konuma getirilmelidir.
- Ürün kullanılırken üzerindeki damacanaadaki su tam bitmeden yeni bir damacana koymayın. Bu ürün içindeki su seviyesinin bozulmaması açısından gereklidir.
- Su damacanasının kapağında işlev aparatı yok ise suyun tanklara kolay alımını sağlamak için damacana kapağının merkezinde keskin bir aletle (bıçak v.s) çentikler açın.
- Su sebilinizi TV, CD player veya müzik seti gibi elektronik ve değerli eşyalardan uzak ve gölge mekanlara yerleştirin.
- Hasarlı su sebilini çalıştırmayın. Servise danışın.
- Su sebilinin soğutma gazı dolaşımının gerçekleştiği arka kısımlara kesici ve delici aletler kullanmayın. Kondanser gaz kanallarının veya boru uzantılarının delinmesi durumunda püskürecek soğutma gazı cilt tahrişleri ve göz yaralanmalarına sebep olabilir.
- Ürününüzün üzerini örtmeyin ve herhangi bir cisimle kapatmayın.
- Yanıcı gaz ihtiva eden mamülleri (örn. sprey) ve patlayıcı maddeleri cihazınızın yakınlarında kesinlikle bulundurmayın.
- Taşıma veya yer değiştirme esnasında cihazınızı 45°'den daha fazla yana yatırmayın.
- Çatlak, delik. vs. nedeniyle su sızdıran damacaneleri kullanmayın.
- Isıtma sistemine zarar vermemek için sıcak su musluğundan su gelmeden ısıtma fonksiyonunu asla çalıştırmayın.
- Cihazınızın üzerinde su damacanası yokken asla ısıtma fonksiyonunu çalıştırmayın.
- Günlük kullanım esnasında muslukların altında bulunan damlalık kabı dolarsa lütfen biriken suyu boşaltın.

# 1 Önemli güvenlik ve çevre talimatları

- Soğutma fonksiyonunu açık ve kapalı konumları arasında 3 dakikadan daha kısa zaman aralıklarında değiştirmeyin. Kompresörü koruyarak kullanım ömrünü uzatmak açısından önemlidir.
- Eğer su sebinizi uzun süre kullanmayacaksanız, içerisindeki suyu tamamen boşaltın. İçerisindeki suyu tamamen boşaltmak için musluklardan gelen su bittikten sonra, cihazınızın arkasındaki drenaj kapağını açın ve suyun bitmesini bekleyin.
- Cihazınızın içerisinde uzun süre bekleyen su, kokuya ve soğuk ortama maruz kalması halinde ise donarak su tanklarının deformatsiyonuna sebep olabilir.

## 1.2 Kullanım amacı

- Bu ürün evlerde ve işyerlerinde kullanılmak üzere tasarlanmıştır.
- Satın almış olduğunuz ürün yalnızca “19 lt. polikarbon su damacanası” ile kullanılmak üzere tasarlanmıştır.
- Bu ürün sadece içme suyu ısıtmak ve soğutmak amaçlı üretilmiştir. Ayran, limonata veya alkol oranı yüksek içkileri soğutmak amaçlı kullanmayın.

- Cihazı, kullanım amacının dışında hiçbir amaç için kullanmayın.

## 1.3 Çocuk güvenliği

- Bu cihaz, cihazın güvenli bir şekilde kullanımıyla ilgili olarak gözetim altında tutulmaları veya kendilerine talimat verilmesi ve cihazın kullanımıyla ilgili tehlikeleri anlamaları koşuluyla 8 yaş ve üzeri çocuklar ile kısıtlı fiziksel, duyuşsal veya zihinsel kapasiteye sahip olan ya da bilgi ve deneyimi olmayan kişilerce kullanılabilir. Çocuklar cihazla oynamamalıdır. Temizlik ve kullanıcı bakım işlemleri, başlarında bir büyük olmadığı sürece çocuklar tarafından yapılmamalıdır.
- Boğulma tehlikesi! Tüm ambalaj malzemelerini çocuklardan uzak tutun.
- Cihazın, çocukların ulaşamayacağı bir yerde muhafaza edildiğinden emin olun.
- Çocukların cihazla oynamamasına dikkat edin. Örneğin; sıcak su musluğunu açarak zarar görmeleri için çocukların erişiminden uzak tutun.

# 1 Önemli güvenlik ve çevre talimatları

## 1.4 AEEE yönetmeliğine uyum ve atık ürünün elden çıkarılması



Bu ürün, T.C. Çevre ve Şehircilik Bakanlığı tarafından yayımlanan “Atık Elektrikli ve Elektronik Eşyaların Kontrolü Yönetmeliği”nde belirtilen zararlı ve yasaklı maddeleri içermez. AEEE Yönetmeliğine uygundur. Bu ürün, geri dönüşümlü ve tekrar kullanılabilir nitelikteki yüksek kaliteli parça ve malzemelerden üretilmiştir. Bu nedenle, ürünü, hizmet ömrünün sonunda evsel veya diğer atıklarla birlikte atmayın. Elektrikli ve elektronik cihazların geri dönüşümü için bir toplama noktasına götürün. Bu toplama noktalarını bölgenizdeki yerel yönetime sorun. Kullanılmış ürünleri geri kazanıma vererek çevrenin ve doğal kaynakların korunmasına yardımcı olun.

## 1.5 Ambalaj bilgisi



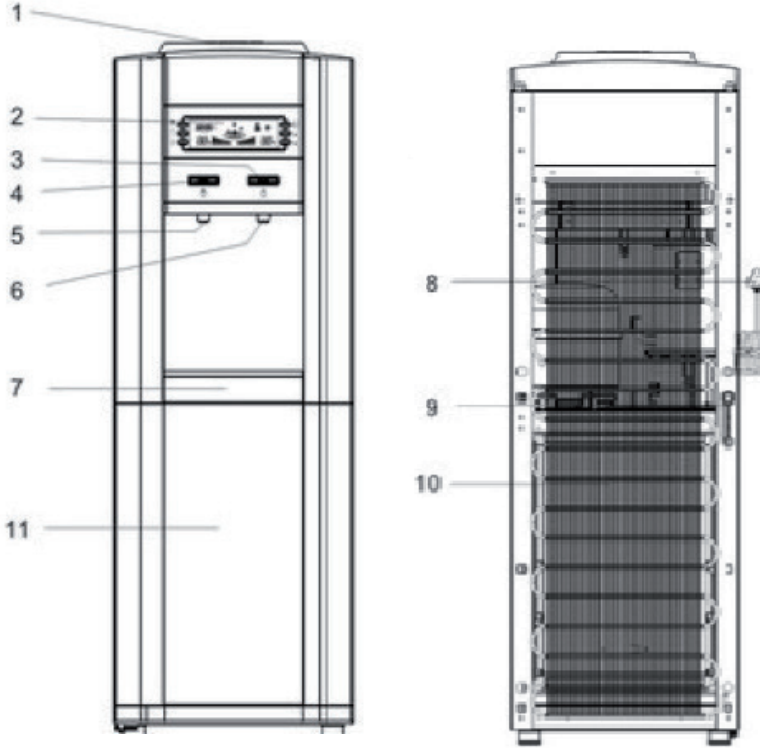
Ürünün ambalajı, Ulusal Mevzuatımız gereği geri dönüştürülebilir malzemelerden üretilmiştir. Ambalaj atığını evsel veya diğer atıklarla birlikte atmayın, yerel otoritenin belirttiği ambalaj toplama noktalarına atın.

## 1.6 Enerji tasarrufu için yapılması gerekenler

1. Su sebiline sıcak su koymayın.
2. Su sebilinizi direkt güneş ışığı alabilecek şekilde veya fırın, bulaşık makinesi, kalfiter gibi ısı yayan cihazların yanına yerleştirmeyin.
3. Su sebilinizi uzun süre kullanmayacaksanız yada geceleri kullanılmayacağı zamanlarda (gücü) cihazı kapatın.

## 2 Su Sebiliniz

### 2.1 Genel bakış



#### 2.1.1 Kontroller ve parçalar

- |                     |                    |
|---------------------|--------------------|
| 1. Su koruması      | 7. Su tutucu       |
| 2. Kontrol paneli   | 8. Güç kablosu     |
| 3. Sıcak su düğmesi | 9. Tahliye tapası  |
| 4. Soğuk su düğmesi | 10. Kondanser      |
| 5. Sıcak su musluğu | 11. Soğutucu kabin |
| 6. Soğuk su musluğu |                    |

Ürünün üzerinde bulunan işaretlemelerde veya ürünle birlikte verilen diğer basılı dokümanlarda beyan edilen değerler, ilgili standartlara göre laboratuvar ortamında elde edilen değerlerdir. Bu değerler, ürünün kullanım ve ortam şartlarına göre değişebilir.

## 2.1.2 Teknik veriler

<b>Model</b>	1048 EBS
Mamul kategorisi	Su Sebili
Sıcak su tankı kapasitesi (lt)	1,2
Soğuk su tankı kapasitesi (lt)	3,2
Isıtma kapasitesi (lt/saat)	5
Soğutma kapasitesi (lt/saat)	2
Sıcak su derecesi (°C)	85-95
Soğuk su derecesi (°C)	6-10
Soğutma gazı (R134a/g)	42
Soğutma gücü (W)	90
Isıtma gücü (W)	530
Yükseklik (cm)	94
Genişlik (cm)	32
Derinlik (cm)	34
Ağırlık (kg)	19
Elektrik girişi (v/Hz)	220-240/50
Toplam Güç (W)	620

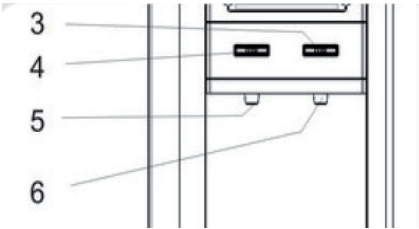
## 3 Kullanım

### 3.1 İlk kullanım

1. Kullanım öncesi Arçelik Hizmet merkezi ile irtibata geçerek ücretsiz Montaj ve Temizlik Hizmetinden faydalanabilirsiniz.
2. Tüm ambalaj ve etiket malzemelerini çıkarın ve yürürlükteki yerel düzenlemelere uygun olarak atın.
3. Cihazın dik konumda ve dengeli, düz, temiz, kuru ve kaymayan bir yüzeyde durduğundan emin olun.

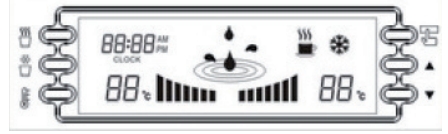
#### 3.1.1 İlk kullanım öncesi hazırlık

1. Su damacanasının üzerindeki hijyenik etiketi yırtın. Şişeyi su sebiline üst kısmında bulunan su koruyucusunun içine ters şekilde yerleştirin. Su koruyucunun iç merkezi otomatik olarak valfi açar ve tıkar. Bu esnada şişe hareket ettiği için valfde olası su sızıntısını önlemek için otomatik olarak kapanacaktır.
2. Su sebiline soğuk su ve sıcak su olmak üzere iki musluğu bulunmaktadır.
3. Sıcak su (5) musluğunu itin, şişe içinde suyun sıcak su ve soğuk su depolarına aktığını gösteren baloncuklar oluşacaktır. Su akışı sona erene kadar sıcak su musluğuna basmaya devam edin.



**UYARI:** Sıcak su musluğundan su gelene kadar cihazınızın elektrik güç bağlantısını kesinlikle yapmayın.

4. Sıcak su musluğundan su akmaya başladığında elektrik bağlantısını yapabilirsiniz.



### 3.2 Cihazı çalıştırma

1. Cihazı fişe taktıktan sonra ve sıcak su musluğundan su geldiğinden emin olduktan sonra " " düğmesine basınız. Ekranda sıcak ve soğuk su tanklarındaki "gerçek" su sıcaklıkları görünecektir. Aynı zamanda ekranda saat göstergesi de görüreceksiniz. Saat göstergesi ilk çalıştırmada 1:00 AM olarak görünecektir.

#### 3.2.1 Sıcak su almak için yapılması gerekenler

1. Isıtma işlemine başlamak için " " düğmesine basınız. Isıtma göstergesi yanacak ve gösterge çizgisi ekranda yanıp sönmeye başlayacaktır. Sıcak su tankındaki su sıcaklığı daha önce belirlenen değere ulaştığında ısıtma gösterge çizgisi tümüyle yanar durumda görünecektir
2. Isıtma işlemi durdurmak için " " düğmesine basın.
3. Ekrandaki sıcak su tankındaki suyun sıcaklık değeri kaybolacaktır.

## 3 Kullanım

### 3.2 Soğuk su almak için yapılması gerekenler

1. Soğutma işlemini başlatmak için “❄️” düğmesine basınız. Soğutma göstergesi yanacak ve gösterge çizgisi ekranda yanıp sönmeye başlayacaktır.
2. Soğuk su tankındaki su sıcaklığı azalmaya başlayacak ve sıcaklığı daha önce belirlenen değere ulaştığında soğutma göstergesi çizgisi tümüyle yanar durumda görünecektir. Soğutma işlemini durdurmak için “❄️” düğmesine tekrar basın.
3. Ekranda soğuk su tankındaki suyun sıcaklık değeri görünmeye devam edecektir.

### 3.3 Ayarlar

1. Cihazın çalışma değerleri ve saat göstergesi “❄️” düğmesini kullanılarak ayarlanabilir. Ayarlama sıralaması “ istenen sıcak su sıcaklığı ”, “ istenen soğuk su sıcaklığı ” “saat” ve “dakika” şeklindedir.
2. Ayarlamaya başlamak için “❄️” düğmesine basın.“ istenen sıcak su sıcaklığı ” “▼” ve “▲” düğmelerini kullanarak 85°C ve 95°C aralığında herhangi bir sıcaklık değerine ayarlanabilir. İstenen sıcak su değerini ayarladıktan sonra “❄️” düğmesine bir kez daha basarak bir sonraki ayar olan “ istenen soğuk su sıcaklığı ” ayarlanması işlemine geçebilirsiniz.“ İstenen soğuk su sıcaklığı “▼” ve “▲” düğmeleri kullanarak 6°C ve 10°C aralığında herhangi bir sıcaklık değerine ayarlanabilir. İstenen soğuk su değerini ayarladıktan sonra “❄️” düğmesine bir kez daha basarak bir sonraki ayar olan “ saat ” ayarlama işlemine geçebilirsiniz.
3. Saat değeri ” “▼” ve “▲” düğmelerini kullanarak 00 AM ve 12 PM aralığında herhangi bir saate ayarlanabilir. Cihaz saat göstergesini istenen saate ayarladıktan sonra “❄️” düğmesine bir kez daha basarak bir sonraki ayar olan “dakika” ayarlaması işlemine geçebilirsiniz.

4. “Dakika” “▼” ve “▲” düğmelerini kullanarak 00 ve 59 aralığında herhangi bir değere ayarlanabilir.
5. Bu ayarı da tamamladıktan sonra cihaz çalışma ayarlarını kaydederek ayarlama işlemini sonlandırmak için “❄️” düğmesine son kez basın.



**UYARI:** Eğer yukarıda tanımlanan ayarlama işlemi esnasında (işlem tamamlanmadan) 10 sn. süreyle herhangi bir düğmeye basılmazsa ayarlama işlemi iptal olacak ve o ana kadar ayarlanmış değerler kaydedilmeyecektir.



“▼” veya “▲” basılı tutarak hızlı ayarlama yapılabilir.



**UYARI:** Cihazınızı normal olarak kapattığınızda ve / veya ani elektrik kesintilerinden sonra cihazınızın kapanma sonrası 3 dakika boyunca tekrar çalışmayacaktır. Cihazı tekrar çalıştırmak için 3 dakika bekleyin.

## 4 Temizlik ve bakım

### 4.1 Temizlik

1. Temizlik yapmadan önce, fişi çekerek veya sigortayı kapatarak cihazınızın elektrik bağlantısını kesin.
2. Temizlik için, kesinlikle buhar veya buharlı temizlik malzemeleri kullanmayın, doğrudan su sıkmayın. Böyle bir durumda buhar veya su zerrecikleri cihazınızda elektrik akıma olan bölgelere temas ederek kısa devre veya elektrik çarpmasına sebep olabilir.
3. Cihazınızın dış yüzeylerini, karbonat (yemek sodası) eklenmiş ılık su ile ıslatılmış yumşak bir bez veya sünger ile temizleyin. Bez veya süngeri iyice sıktıktan sonra kullanın. Kesinlikle çizici ve aşındırıcı (tiner, çamaşır suyu, toz deterjan gibi) malzemeler kullanmayın.
4. Su depolarını temizlerken asla sağlığa zararlı kimyasal madde veya deterjan kullanmayın.
5. Yılda bir kere fırça veya elektrik süpürgesi ile cihazınızın arkasındaki tozları alın. Kondanser üzerinde toz veya diğer yabancı maddeler kaplamışsa suda ıslatılmış yumuşak bez ile temizleyin.
6. Cihazı temizledikten sonra tamamen kurula-yın.
7. Cihazın üzerine yapılandırılmış olan tanıtım amaçlı etiket sökülebilir özelliktedir (sökülebilirlik süresi 1 yıldır). Bu etiketi sökmek için bir köşesinden kaldırıp karşı yöne doğru yavaşça çekin. Etiketle yırtılmalar oluyorsa kalan parçacıkları kazımayın, ıslak bir sünger yardımı ile kalan izleri nemlendirerek çıkarın.



Temizlik için gaz, benzin ve benzeri maddeleri kesinlikle kullanmayın.

### 4.2 Taşıma ve nakliye

- Taşıma ve nakliye sırasında cihazı orijinal ambalajı ile birlikte taşıyın. Cihazın ambalajı, cihazı fiziksel hasarlara karşı koruyacaktır.
- Cihazın veya ambalajının üzerine ağır cisimler koymayın. Cihaz zarar görebilir.
- Cihazın düşürülmesi durumunda cihaz çalışmayabilir veya kalıcı hasar oluşabilir.

### 5.1 Su sebilinin çalışmaması durumunda

1. Sigorta kapalı ise sigortayı açın.
2. Elektrik kesik ise elektrik dağıtım şirketinizi arayın.
3. Bina ana sigortası atmış ise sigortayı tamir ettirin.



Ani elektrik kesilmesinde veya fişin çıkarılıp takılmasında cihazınızın soğutma sistemindeki gazın basıncı henüz dengelenmemiş olduğu için kompresör koruyucu termiği atar.

### 5.2 Elektrik kesilmesi durumunda

1. Cihazınızın ilk çalışmasında, ilk altı saat içerisinde meydana geldiyse fişi çekin, bir saat bekleyin ve tekrar takın.
2. İlk altı saat sonra meydana geldiyse fişi çıkartmaya gerek yoktur. 10 dakika sonra cihazınız kendi kendine çalışmaya başlayacaktır.
3. Bu süreler sonunda cihazınızın soğutmaya başlamamış ise yetkili servisi çağırın.

## 6 Tüketici hizmetleri

### Değerli Müşterimiz,

Arçelik Çağrı Merkezi haftanın 7 günü 24 saat hizmet vermektedir.

Sabit veya cep telefonlarınızdan alan kodu tuşlamadan çağrı merkezi numaramızı arayarak ürününüz ile ilgili arzu ettiğiniz hizmeti talep edebilirsiniz.

Çağrı merkezimiz ile yaptığınız görüşmeler iletişim hizmeti aldığınız operatör firma tarafından sizin için tanımlanan tarifeye göre ücretlendirilir.

Çağrı Merkezimize ayrıca [www.arcelik.com.tr](http://www.arcelik.com.tr) adresindeki "Tüketici Hizmetleri" bölümünde bulunan formu doldurarak veya 0 216 423 23 53 nolu telefona faks çekerek de ulaşabilirsiniz.

Yazılı başvurular için adresimiz:

Arçelik Çağrı Merkezi, Arçelik A.Ş. Ankara Asfaltı Yanı, 34950 Tuzla/İSTANBUL

**Arçelik Çağrı  
Merkezi  
444 0 888**

(Sabit telefonlardan  
veya cep  
telefonlarından alan  
kodunu çevirmeden)

**Diğer Numara:  
0216 585 8 888**

### Aşağıdaki önerilere uymanızı rica ederiz.

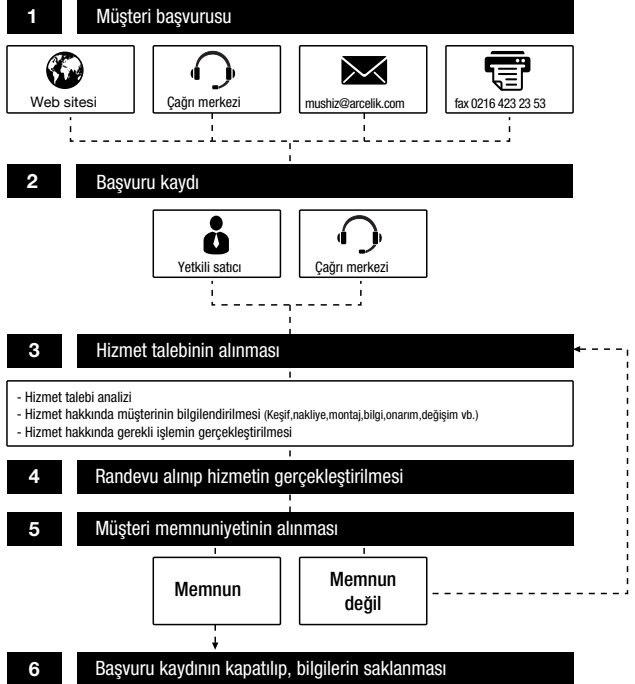
1. Ürününüzü aldığınızda Garanti belgesini Yetkili Satıcınıza onaylatınız.
2. Ürününüzü kullanma kılavuzu esaslarına göre kullanınız.
3. Ürününüzü ile ilgili hizmet talebiniz olduğunda yukarıdaki telefon numaralarından Çağrı Merkezimize başvurunuz.
4. Hizmet için gelen teknisyene "teknisyen kimlik kartı" nı sorunuz.
5. İşiniz bittiğinde servis teknisyeninden "Hizmet Fişi" istemeyi unutmayınız. alacağınız "Hizmet Fişi" , ilerde ürününüzde meydana gelebilecek herhangi bir sorunda size yarar sağlayacaktır.
6. Ürünün kullanım ömrü: 10 yıldır. (Ürünün fonksiyonunu yerine getirebilmesi için gerekli yedek parça bulundurma süresi),

## Müşteri Memnuniyeti Politikası

Arçelik A.Ş. olarak, hizmet verdiğimiz markamızın müşteri istek ve önerilerinin müşteri profili ayırımı yapılmaksızın her kanaldan [www.arcelik.com.tr](http://www.arcelik.com.tr), faks, mektup, sosyal medya, bayi) rahatlıkla iletilebildiği, izlenebilir, raporlanabilir, şeffaf ve güvenli tek bir bilgi havuzunda toplandığı, bu kayıtların yasal düzenlemelere uygun, objektif, adil ve gizlilik içinde ele alındığı, değerlendirildiği ve süreçlerin sürekli kontrol edilerek iyileştirildiği, mükemmel müşteri deneyimini yaşatmayı ana ilke olarak kabul etmiş müşteri odaklı bir yaklaşımı benimsemekteyiz.

Yaklaşımımıza paralel olarak tüm süreçler yönetim sistemi ile entegre edilerek, birbirini kontrol eden bir yapı geliştirilmiş olup, yönetim hedefleri de bu sistem üzerinden beslenmektedir.

### Hizmet talebinin değerlendirilmesi





## SU SEBİLİ ÇALIŞTIRMA VE BİLGİLENDİRME FORMU

1. Sıcak su musluğundan su gelene kadar Su Sebilinizi çalıştırmayın.
2. Su sebilinzizin içindeki tüm suyu bitirmeden yeni damacaneyi takmayın.
3. Su sebilinizdeki suyu 15 günden fazla bekletmeyin.
4. Su sebiliniz fabrikada üretim sonrası temizlenmektedir. Ayrıca montajı esnasında yetkili servislerimiz tarafından Özel Temizlik Malzemesi ile tekrar temizlenerek kullanıma sunulmaktadır.
5. Su sebilinizin hijyen açısından kullanım esnasında oluşabilecek kirlenmelere karşı 3 ayda bir temizlenmesi gerekmektedir. Bu hizmeti ücreti karşılığında yetkili servislerimizden alabilirsiniz.
6. Su sebilinizin musluklarını, damacana ile temas eden kısımların ve satın aldığınız damacananın kapağını sık sık temiz bir bezle temizleyin.
7. Eğer su sebilinizi uzun süre kullanmayacaksanız, içerisindeki suyu tamamen boşaltınız. İçerisindeki suyu tamamen boşaltmak için musluklardan gelen su bittikten sonra, cihazınızın arkasındaki drenaj kapağını açınız ve suyun bitmesiki bekleyiniz. Cihazınızın içinde uzun süre bekleyen su, kokuya ve soğuk ortamda kalması halinde ise donarak su taktarının defarmasyona sebep olur.

### SU SEBİLİ ÇALIŞTIRMA VE BİLGİLENDİRME FORMU TÜKETİCİ BİLGİLERİ

TARİH	ADI VE SOYADI	İMZA





*Garanti ile ilgili olarak  
müşterinin dikkat etmesi  
gereken hususlar*

*Aşağıda belirtilen sorunların giderilmesi ücret karşılığında yapılır. Bu durumlar için garanti şartları uygulanmaz;*

- 1) Kullanım hatalarından kaynaklanan hasar ve arızalar,*
- 2) Malın tüketiciye tesliminden sonraki yükleme, boşaltma, taşıma vb. sırasında oluşan hasar ve arızalar,*
- 3) Malın kullanıldığı yerin elektrik, su, doğalgaz, telefon vb. şebekesi ve/veya altyapısı kaynaklı meydana gelen hasar ve arızalar,*
- 4) Doğa olayları ve yangın, su baskını vb. kaynaklı meydana gelen hasar ve arızalar,*
- 5) Malın tanıtma ve kullanma kılavuzlarında yer alan hususlara aykırı kullanılmasından kaynaklanan hasar ve arızalar,*
- 6) Malın, 6502 sayılı Tüketicinin Korunması Hakkındaki Kanununda tarif edilen şekli ile ticari veya mesleki amaçlarla kullanımı durumunda ortaya çıkan hasar ve arızalar,*

*Mala yetkisiz kişiler tarafından bakım, onarım veya başka bir nedenle müdahale edilmesi durumunda mala verilmiş garanti sona erecektir.*

*Garanti uygulaması sırasında değiştirilen malın garanti süresi, satın alınan malın kalan garanti süresi ile sınırlıdır.*

*Ürünüünüz Arçelik A.Ş. adına QIDI ELECTRIC GROUP CO.LTD. HUANGCHENG WESTROAD,568 ZHOUXIANG TOWN, CIXI, ZHEJIANG CHINA Tel:+86 57463306107 tarafından üretilmiştir.*

*Menşei: P.R.C.*

**Çağrı Merkezi**  
**444 0 888**

**Diğer Numara**  
**0216 585 8 888**

Arçelik A.Ş. Karaağaç Caddesi No:2-6,  
34445, Sultüce / İSTANBUL  
Tel.:(0-216) 585 85 85 Fax: (0-216) 423 23 53

**GARANTİ ŞARTLARI**

- 1) Garanti süresi, malın teslim tarihinden itibaren başlar ve 2 yıldır.
  - 2) Malın tanıtma ve kullanma kılavuzunda gösterildiği şekilde kullanılması ve Arçelik A.Ş.'nin yetkili kıldığı servis çalışanları dışındaki şahıslar tarafından bakım, onarım veya başka bir nedenle müdahale edilmemiş olması şartıyla, malın bütün parçaları dahil olmak üzere tamamını; malzeme, işçilik ve üretim hatalarına karşı malın teslim tarihinden itibaren yukarıda belirtilen süre kadar garanti eder.
  - 3) Malın ayıplı olduğunun anlaşılması durumunda tüketicisi, 6502 sayılı Tüketicinin Korunması Hakkında Kanununun 11 inci maddesinde yer alan;
    - a- Sözleşmeden dönme,
    - b- Satış bedelinden indirim isteme,
    - c- Ücretsiz onarılmasını isteme,
    - ç- Satılanın ayıpsız bir misli ile değiştirilmesini isteme,
 haklarından birini kullanabilir.
  - 4) Tüketicinin bu haklardan ücretsiz onarım hakkını seçmesi durumunda satıcı; işçilik masrafı, değiştirilen parça bedeli ya da başka herhangi bir ad altında hiçbir ücret talep etmeksizin malın onarımını yapmak veya yaptırmakla yükümlüdür. Tüketici ücretsiz onarım hakkını üretici veya ithalatçıya karşı da kullanabilir. Satıcı, üretici ve ithalatçı tüketicinin bu hakkını kullanmasından müteselsilen sorumludur.
  - 5) Tüketicinin, ücretsiz onarım hakkını kullanması halinde malın;
    - Garanti süresi içinde tekrar arızalanması,
    - Tamiri için gereken azami sürenin aşılması,
    - Tamirinin mümkün olmadığı, yetkili servis istasyonu, satıcı, üretici yada ithalatçı tarafından bir raporla belirlenmesi
 durumlarında;
- tüketicisi malın bedel iadesini, ayıp oranında bedel indirimini veya imkân varsa malın ayıpsız misli ile değiştirilmesini satıcıdan talep edebilir. Satıcı, tüketicinin talebini reddedemez. Bu talebin yerine getirilmemesi durumunda satıcı, üretici ile ithalatçı müteselsilen sorumludur.
- 6) İlgili mevzuatlarda belirlenen kullanım ömrü süresince malın azami tamir süresi 20 iş gününü, geçemez. Bu süre, garanti süresi içerisinde mala ilişkin arızanın yetkili servis istasyonuna veya satıcıya bildirim tarihi, garanti süresi dışında ise malın yetkili servis istasyonuna teslim tarihinden itibaren başlar. Garanti kapsamı içerisindeki malın arızasının 10 iş günü içerisinde giderilememesi halinde, üretici veya ithalatçı; malın tamiri tamamlanuncaya kadar, benzer özelliklere sahip başka bir malın tüketicinin kullanımına tahsis etmek zorundadır. Benzer özelliklere sahip başka bir malın tüketicisi tarafından istenmemesi halinde üretici veya ithalatçılar bu yükümlülüğünden kurtulur. Malın garanti süresi içerisinde arızalanması durumunda, tamirde geçen süre garanti süresine eklenir.
  - 7) Malın kullanma kılavuzunda yer alan hususlara aykırı kullanılmasından kaynaklanan hasar ve arızalar garanti kapsamı dışındadır.
  - 8) Tüketicisi, garantiden doğan haklarının kullanılması ile ilgili olarak çıkabilecek uyuşmazlıklarda yerleşim yerinin bulunduğu veya tüketicisi işleminin yapıldığı yerdeki Tüketicisi Hakem Heyetine veya Tüketicisi Mahkemesine başvurabilir.
  - 9) Satıcı tarafından bu Garanti Belgesinin verilmesi durumunda, tüketicisi Gümrük ve Ticaret Bakanlığı Tüketicinin Korunması ve Piyasa Gözetimi Genel Müdürlüğüne başvurabilir.

**Üretici veya İthalatçı Firmanın;**

**Unvanı:** Arçelik A.Ş.  
**Adresi:** Arçelik A.Ş. Karaağaç Caddesi No:2-6,  
34445, Sittlice / İSTANBUL  
**Telefonu:** (0-216) 585 8 888  
**Faks:** (0-216) 423 23 53  
**web adresi:** www.arçelik.com.tr

**Malın**

**Markası:** Arçelik  
**Cinsi:** Su Sebili  
**Modeli:** 1048 EBS  
**Bandrol ve Seri No:**  
**Garanti Süresi:** 2 YIL  
**Azami Tamir Süresi:** 20 İş günü

GENEL MÜDÜR


**Arçelik A.Ş.**

GENEL MÜDÜR YRD.


**Satıcı Firmanın:**

**Unvanı:** :Fatura Tarihi ve Sayısı  
**Adresi:** :Teslim Tarihi ve Yeri  
**Telefonu:** :Yetkilinin İmzası  
**Faks:** :Firmanın Kaşesi  
**e-posta:**

Bu bölümü, ürünü aldığımız Yetkili Satıcı imzalayacak ve kaşeleyecektir.